

LMC2012 SERIES

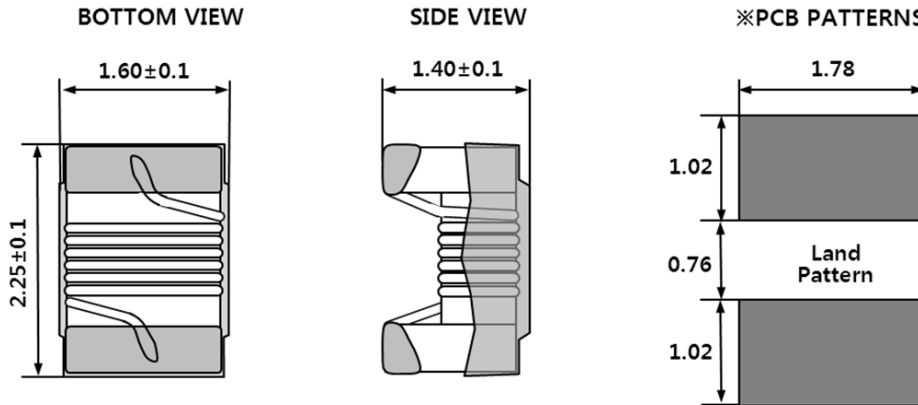


http://www.abco.co.kr

LMC2012 SERIES

■ SHAPE & DIMENSIONS / RECOMMENDED SOLDER LAND PATTERN

(Unit : mm)



■ ELECTRICAL CHARACTERISTICS

Ordering code	Inductance [nH]	Tolerance (%)	Q (min.)	SRF Min. (MHZ)	RDC Max. (Ω)	IDC Max. (mA)
LMC2012TP - 2N7○	2.7@ 250MHZ	± 10,5	50@ 1500MHZ	7900	0.06	800
LMC2012TP - 3N3○	3.3@ 250MHZ	± 10,5	50@ 1500MHZ	7900	0.08	600
LMC2012TP - 3N9○	3.9@ 250MHZ	± 10,5	25@ 1000MHZ	7900	0.08	600
LMC2012TP - 5N6○	5.6@ 250MHZ	± 10,5	50@ 1000MHZ	5500	0.08	600
LMC2012TP - 6N2○	6.2@ 250MHZ	± 10,5	50@ 1000MHZ	5500	0.11	600
LMC2012TP - 6N8○	6.8@ 250MHZ	± 10,5,2	50@ 1000MHZ	5500	0.11	600
LMC2012TP - 7N5○	7.5@ 250MHZ	± 10,5,2	50@ 1000MHZ	5000	0.11	600
LMC2012TP - 8N2○	8.2@ 250MHZ	± 10,5,2	50@ 1000MHZ	4700	0.12	600
LMC2012TP - 100○	10@ 250MHZ	± 10,5,2	50@ 500MHZ	4200	0.14	600
LMC2012TP - 120○	12@ 250MHZ	± 10,5,2	50@ 500MHZ	4000	0.15	600
LMC2012TP - 150○	15@ 250MHZ	± 10,5,2	50@ 500MHZ	3400	0.17	600
LMC2012TP - 160○	16@ 250MHZ	± 10,5,2	50@ 500MHZ	3400	0.18	600
LMC2012TP - 170○	17@ 250MHZ	± 10,5,2	50@ 500MHZ	3300	0.18	600
LMC2012TP - 180○	18@ 250MHZ	± 10,5,2	50@ 500MHZ	3300	0.20	600
LMC2012TP - 200○	20@ 250MHZ	± 10,5,2	55@ 500MHZ	2600	0.22	600
LMC2012TP - 220○	22@ 250MHZ	± 10,5,2	55@ 500MHZ	2600	0.22	500
LMC2012TP - 240○	24@ 250MHZ	± 10,5,2	55@ 500MHZ	2550	0.23	500
LMC2012TP - 250○	25@ 250MHZ	± 10,5,2	55@ 500MHZ	2600	0.22	500
LMC2012TP - 270○	27@ 250MHZ	± 10,5,2	55@ 500MHZ	2500	0.25	500
LMC2012TP - 300○	30@ 250MHZ	± 10,5,2	60@ 500MHZ	2300	0.20	500
LMC2012TP - 330○	33@ 250MHZ	± 10,5,2	60@ 500MHZ	2050	0.27	500
LMC2012TP - 360○	36@ 250MHZ	± 10,5,2	60@ 500MHZ	2050	0.27	500
LMC2012TP - 390○	39@ 250MHZ	± 10,5,2	60@ 500MHZ	2000	0.27	500
LMC2012TP - 430○	43@ 200MHZ	± 10,5,2	60@ 500MHZ	1650	0.34	500
LMC2012TP - 470○	47@ 200MHZ	± 10,5,2	60@ 500MHZ	1650	0.31	500
LMC2012TP - 560○	56@ 200MHZ	± 10,5,2	60@ 500MHZ	1550	0.34	500
LMC2012TP - 600○	60@ 200MHZ	± 10,5,2	60@ 500MHZ	1450	0.36	500
LMC2012TP - 620○	62@ 200MHZ	± 10,5,2	60@ 500MHZ	1450	0.36	500
LMC2012TP - 680○	68@ 200MHZ	± 10,5,2	60@ 500MHZ	1450	0.38	500
LMC2012TP - 720○	72@ 150MHZ	± 10,5,2	60@ 500MHZ	1450	0.40	500
LMC2012TP - 750○	75@ 150MHZ	± 10,5,2	65@ 500MHZ	1300	0.40	500
LMC2012TP - 820○	82@ 150MHZ	± 10,5,2	65@ 500MHZ	1300	0.42	400
LMC2012TP - 840○	84@ 150MHZ	± 10,5,2	65@ 500MHZ	1300	0.42	400
LMC2012TP - 910○	91@ 150MHZ	± 10,5,2	65@ 500MHZ	1250	0.44	400
LMC2012TP - 950○	95@ 150MHZ	± 10,5,2	65@ 500MHZ	1200	0.46	400
LMC2012TP - 101○	100@ 150MHZ	± 10,5,2	65@ 500MHZ	1200	0.46	400
LMC2012TP - 111○	110@ 150MHZ	± 10,5,2	50@ 250MHZ	1200	0.48	400
LMC2012TP - 121○	120@ 150MHZ	± 10,5,2	50@ 250MHZ	1100	0.51	400
LMC2012TP - 141○	140@ 100MHZ	± 10,5,2	50@ 250MHZ	1000	0.56	400
LMC2012TP - 151○	150@ 100MHZ	± 10,5,2	50@ 250MHZ	920	0.56	400

○ : G(±2%), J(±5%), K(±10%)

LMC2012 SERIES



<http://www.abco.co.kr>

LMC2012 SERIES

Ordering code	Inductance [nH]	Tolerance (%)	Q (min.)	SRF Min. (MHZ)	RDC Max. (Ω)	IDC Max. (mA)
LMC2012TP - 161○	160@ 100MHZ	± 10,5,2	50@ 250MHZ	900	0.58	400
LMC2012TP - 181○	180@ 100MHZ	± 10,5,2	50@ 250MHZ	870	0.64	400
LMC2012TP - 201○	200@ 100MHZ	± 10,5,2	50@ 250MHZ	870	0.68	400
LMC2012TP - 221○	220@ 100MHZ	± 10,5,2	50@ 250MHZ	850	0.70	400
LMC2012TP - 231○	230@ 100MHZ	± 10,5,2	44@ 250MHZ	800	0.96	400
LMC2012TP - 241○	240@ 100MHZ	± 10,5,2	44@ 250MHZ	700	0.96	400
LMC2012TP - 251○	250@ 100MHZ	± 10,5,2	44@ 250MHZ	700	1.00	400
LMC2012TP - 271○	270@ 100MHZ	± 10,5,2	48@ 250MHZ	650	1.00	350
LMC2012TP - 291○	290@ 100MHZ	± 10,5,2	48@ 250MHZ	620	1.38	350
LMC2012TP - 301○	300@ 100MHZ	± 10,5,2	48@ 250MHZ	600	1.38	350
LMC2012TP - 321○	320@ 100MHZ	± 10,5,2	48@ 250MHZ	600	1.39	320
LMC2012TP - 331○	330@ 100MHZ	± 10,5,2	48@ 250MHZ	600	1.40	310
LMC2012TP - 391○	390@ 100MHZ	± 10,5,2	48@ 250MHZ	560	1.50	290
LMC2012TP - 401○	400@ 50MHZ	± 10,5,2	35@ 250MHZ	500	1.60	250
LMC2012TP - 471○	470@ 50MHZ	± 10,5,2	33@ 100MHZ	375	1.90	230
LMC2012TP - 501○	500@ 25MHZ	± 10,5,2	23@ 50MHZ	350	2.00	210
LMC2012TP - 561○	560@ 25MHZ	± 10,5,2	23@ 50MHZ	340	2.35	180
LMC2012TP - 621○	620@ 25MHZ	± 10,5,2	23@ 50MHZ	280	3.30	130
LMC2012TP - 681○	680@ 25MHZ	± 10,5,2	23@ 50MHZ	250	3.51	120
LMC2012TP - 751○	750@ 25MHZ	± 10,5,2	23@ 50MHZ	220	4.80	90
LMC2012TP - 821○	820@ 25MHZ	± 10,5,2	23@ 50MHZ	215	4.20	80
LMC2012TP - 911○	910@ 25MHZ	± 10,5,2	23@ 50MHZ	200	5.60	80
LMC2012TP - 102○	1000@ 25MHZ	± 10,5,2	23@ 50MHZ	180	9.30	10
LMC2012TP - 122○	1200@ 25MHZ	± 10,5,2	23@ 50MHZ	180	9.50	10

○ : G(±2%), J(±5%), K(±10%)

▼ Test Equipments

- Inductance measured : RF LCR METER HP4286A+16193A fixture or equivalent
- Q Measured : RF LCR METER HP4286A+16193A fixture or equivalent
- SRF Measured : NETWORK ANALYZER(HP8753D)+ABCO SMD-D test fixture or equivalent
- RDC Measured : RF LCR METER HP4286A+16193A fixture or equivalent
- IDC For 15°C rise : Agilent 6692A 0-60V/0-110A SYSTEM DC POWER SUPPLY
+YOKOGAWA DR130 HYBRID RECORDER or equivalent U89